

**OPRAWA OŚWIETLENIOWA NIEISKRZĄCA
NON SPARKING LIGHTING FITTING****OZ4286
EEx nA IIT***
KDB Nr 03.E.435X

*

T2 - max 100W, żarówka
T3 - max 20W, świetlówka kompaktowa
T4 - max 25W, żarówkaT2 - max 100W, incandescent lamp
T3 - max 20W, compact fluor. lamp
T4 - max 25W, incandescent lamp**PRZEZNACZENIE**

Oprawa oświetleniowa nieiskrząca przeznaczona jest do oświetlania pomieszczeń i przestrzeni otwartych na jednostkach pływających. Oprawa może być użytkowana w pomieszczeniach i przestrzeniach zaliczonych do strefy 2 zagrożenia wybuchem oraz w atmosferze zaliczonej do grupy wybuchowości II i klasy temperaturowej T2÷T4. Oprawy mogą być stosowane w temperaturze otoczenia -25°C÷+50°C.

BUDOWA

Oprawa przystosowana jest do żarówek lub świetlówek kompaktowych z trzonkiem E27. Korpus wykonany jest ze stopu aluminium lub mosiądzu i malowany białą farbą proszkową. Przezroczysty ryflowany klosz wykonany jest z poliwęglanu. Odbłyśnik zewnętrzny wykonany jest z poliwęglanu lub z mosiądzu.

Oprawa wyposażona jest w puszkę przyłączeniową umożliwiającą podłączenie przewodów o przekroju żył do 4mm². Puszka posiada dwie dławnice umożliwiające wprowadzenie przewodów zasilających o średnicy do 6÷10mm. Wewnątrz i na zewnątrz puszkę przyłączeniowej znajdują się zaciski ochronne wielkości M4.

NORMY I PRZEPISYPN-EN 60598-1
EN50021
BN-79/3083-34.00
PRS, GL, LRS, DNV, ABS, RMRS
Certyfikat KDB Nr 03.E.435X**DESIGNATION**

A non-sparking lighting fitting is purposed for illumination of accommodation and open deck on vessels.

For use in zone 2, explosion group II, temperature classes T2÷T4.

Ambient temperature -25°C to +50°C.

CONSTRUCTION

The luminaire is adapted to incandescent bulbs or compact fluorescent lamps with caps E27.

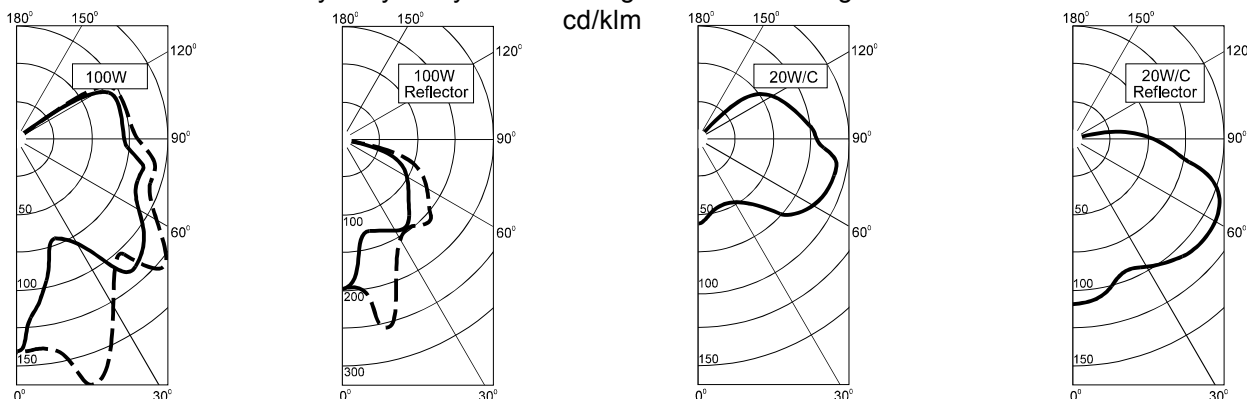
The body made of aluminium or brass and painted with white powder. Transparent prismatic diffuser of polycarbonate. External reflector of polycarbonate or brass.

Terminal box for conductors up to 4 mm² cross-section.

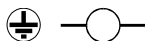
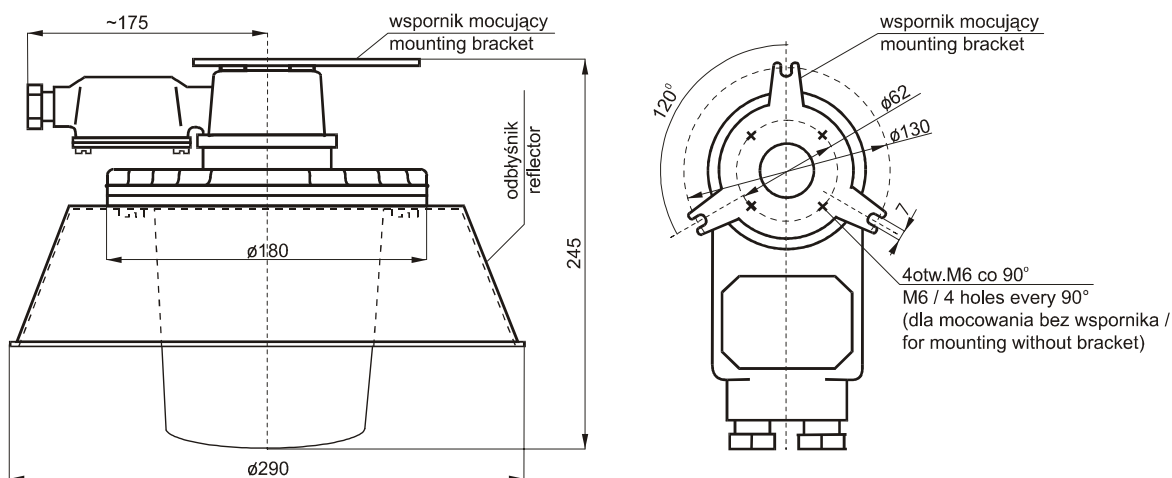
Two glands for cables up to 6÷10 mm diameter. There are the M4 earth clamps inside and outside.

STANDARDS AND RULESIEC-598-1
EN50021
PRS, GL, LRS, DNV, ABS, RMRS
KDB certificate No. 03.E.435X

Wykresy rozsyłu światła / Light distribution diagrams



Rysunki gabarytowe
 Dimensioned drawings



Typ oprawy	Moc źródła światła	Rodzaj trzonka	Materiał korpusu	Odblysznik zewnętrzny	Materiał odbłyśnika	Sprawność świetlna	Stopień ochrony	Wspornik mocujący	Masa /kg/
OZ4286-01	max 100W (20W) ¹	E27	Ms	-	PC	0,83	IP66/IP67	-	3,3
OZ4286-02				+		0,71			4,0
OZ4286-03				-		0,83			1,6
OZ4286-04				+		0,71			2,3
OZ4286-05			Ms	-		0,83		3,5	
OZ4286-06				+		0,71		4,2	
OZ4286-07			Al	-		0,83		1,8	
OZ4286-08				+		0,71		2,5	
OZ4286-09			Ms	+	0,83	4			
OZ4286-10				+	0,71	4,2			
Type	Light source power	Lampholder type	Body material	External reflector	Material of reflector	Light output ratio	Protection grade	Mounting bracket	Mass /kg/

PC - poliwęglan / polycarbonate

Ms - miedz / brass

Al - aluminium / aluminium

1) - moc świetłówki kompaktowej (podano dla świetłówek serii DULUX EL f-my OSRAM), $I_{max}=170mm$

- compact fluorescent lamp power (for lamp DULUX EL OSRAM - series), $I_{max}=170mm$

Dostawa bez źródeł światła / Lamps not included