

**OPRAWA ŚWIETŁÓWKOWA PRZECIWWYBUCHOWA
EXPLOSIONPROOF FLUORESCENT LUMINAIRE****OF4217**
ATEX II 2 G
EEx ed I I CT5/T6
ATEX II 2 D
EEx tD A21 T60°C**PRZEZNACZENIE**

Oprawa przeznaczona jest do oświetlania ogólnego pomieszczeń i przestrzeni zagrożonych wybuchem. Wg ATEX 94/9/WE oprawa zakwalifikowana jest do grupy urządzeń II, kategorii 2. Może być stosowana w strefach "1" i "2" zagrożenia wybuchem mieszanin gazów, par cieczy palnych i mgieł z powietrzem należących do podgrup wybuchowości IIA, IIB, IIC i klas temperaturowych:

- T1÷T5 przy temperaturze otoczenia od -25°C ÷ +50°C;
- T1÷T6 przy temperaturze otoczenia od -25°C ÷ +40°C,

oraz w strefach "21" i "22" zagrożenia wybuchem mieszanin pyłów z powietrzem.

BUDOWA

Oprawa posiada budowę wzmocnioną "e" i jest przystosowana do świetlówek zwykłych (trzonek G13, rury $\phi 26$). Korpus i odbłyśnik wykonane są z fosforanowanej blachy stalowej lub z blachy stalowej nierdzewnej i malowane białą farbą proszkową. Szyba wykonana jest z hartowanego szkła. Oprawa wyposażona jest w wyłącznik automatycznie odłączający zasilanie po otwarciu szyby. Zamki otwierane są kluczem specjalnym "T" (nr klucza 7341-031-01). Wpusty kablowe M20x1,5 lub M25x1,5 umożliwiają wprowadzenie kabli zasilających nieuzbrojonych lub uzbrojonych o średnicy zewnętrznej 7÷18mm. Wyposażenie dodatkowe wg tabeli wyposażenia dodatkowego należy zamawiać oddzielnie.

DESIGNATION

This EEx fixture is designed for general illumination. In accordance with ATEX 94/9/WE the fixture is classified into equipment group II, category 2.

It can be installed in accommodation and spaces exposed to an explosive atmosphere of gas, vapour and mist mixed with air, zones 1 & 2, ranged among explosion groups IIA, IIB, IIC and temperature classes:

- T1÷T5 amb. temp. -25°C ÷ +50°C,
- T1÷T6 amb. temp. -25°C ÷ +40°C;

and dust mixed with air (zones 21 & 22).

CONSTRUCTION

The luminaire of increased safety construction "e" adapted to standard fluorescent tubes (G13 cap, $\phi 26$ tubes). The housing and reflector made of phosphate coated steel sheet or stainless steel sheet, white powder coating. The shade is made of hardened glass.

The luminaire is equipped with an automatic switch operating when diffuser is open. Toggle latches opened with a special key (key number 7341-031-01). Glands M20x1,5 or M25x1,5 for leading in armoured or non-armoured cable diameter 7 up to 18mm.

Additional equipment, acc. to accessories table (order separately).

OF4217

ATEX II 2 G EEx ed IIC T5/T6

ATEX II 2 D EEx tD A21 T60°C

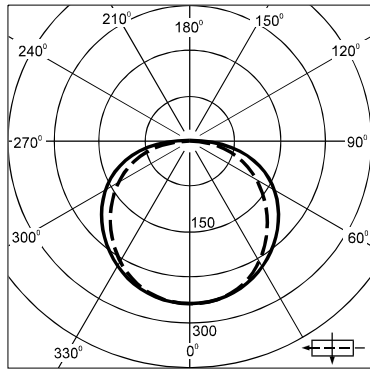
NORMY I PRZEPISY

PN-EN 60598-1
 PN-EN 60079-0
 PN-EN 60079-1
 PN-EN 60079-7
 PN-EN 61241-0
 PN-EN 61241-1

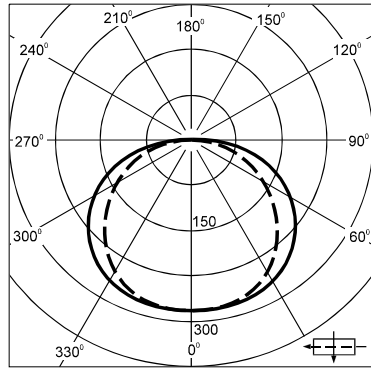
STANDARDS AND RULES

EN 60598-1
 EN 60079-0
 EN 60079-1
 EN 60079-7
 EN 61241-0
 EN 61241-1

Wykresy rozsyłu światła / Light distribution diagrams cd/klm



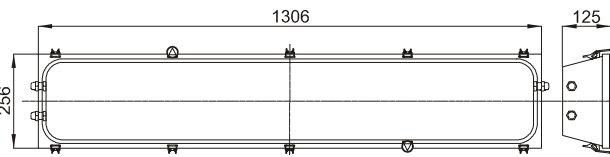
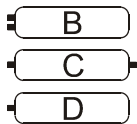
2x36W, 2x58W



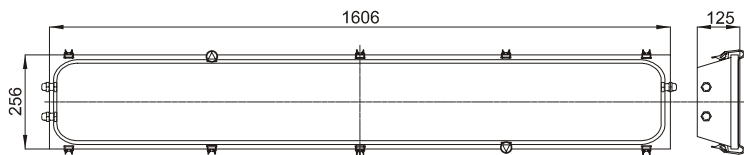
3x36W, 3x58W

Rysunki gabarytowe / Dimensioned drawings

Układ wpustów
 Glands arrangement

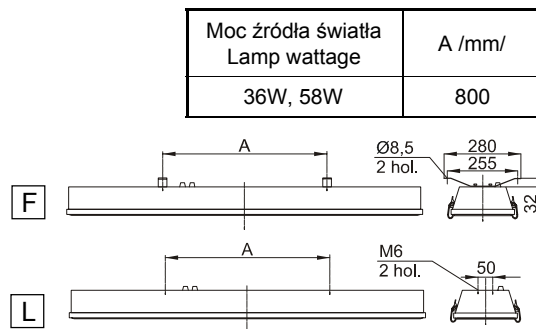
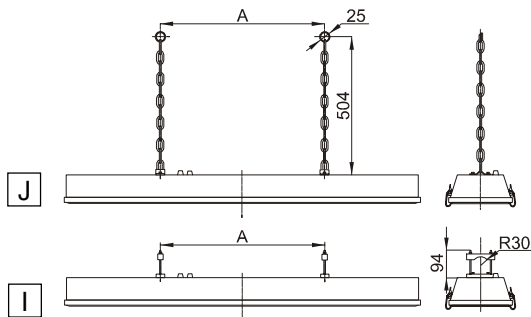


2x36W, 3x36W



2x58W, 3x58W

Mocowanie / Fixing







 cosφ > 0,95

Typ oprawy	Napięcie zasilające	Ilość i moc źródeł światła	Rodzaj trzonka	Sprawność świetlna	Masa (kg)	
					□ AX □	□ A3 □
OF4217/ 2 36 9 □ □ - □ □ □	220÷240V 50÷60Hz	2x36W	G13	0,72	16,0	18,0
OF4217/ 3 36 9 □ □ - □ □ □		3x36W		0,69	18,0	20,0
OF4217/ 2 58 9 □ □ - □ □ □		2x58W		0,72	19,0	21,0
OF4217/ 3 58 9 □ □ - □ □ □		3x58W		0,69	21,0	23,0
Reference number	Supply voltage	Light source power	Lampholder type	Light output ratio	□ AX □	□ A3 □
					Mass (kg)	

UWAGA

Zakresy temperatur otoczenia:

-25°C÷+40°C (T6), -25°C÷+50°C (T5) dla opraw bez modułu awaryjnego - kod "AX"

0°C÷+45°C dla opraw z modułem awaryjnym - kod "A3"

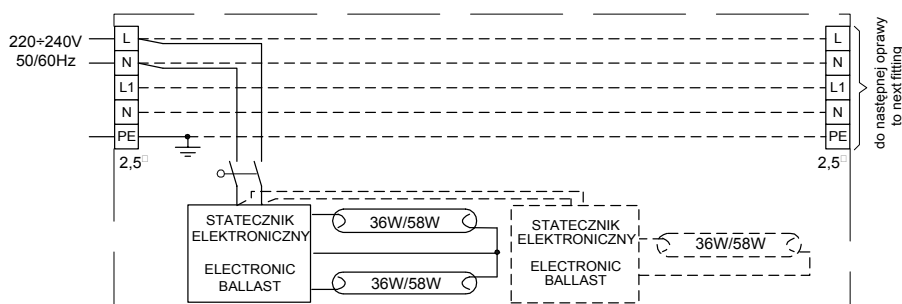
NOTE

Ambient temperature range:

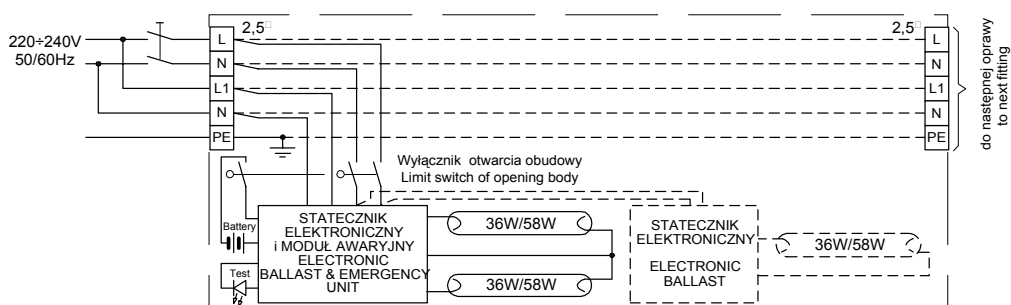
-25°C÷+40°C (T6), -25°C÷+50°C (T5) for fitting without battery backup unit - code "AX"

0°C÷+45°C for fitting with battery backup unit - code "A3"

Schemat elektryczny (bez układu oświetlenia awaryjnego)
Electric diagram (without battery backup unit)



Schemat elektryczny (z układem oświetlenia awaryjnego)
Electric diagram (with battery backup unit)



UWAGA

Dostawa bez źródeł światła i klucza

Typ oprawy uzupełnić o kody:

- materiału korpusu
- rodzaju łap mocujących
- układu wpustów kablowych
- modułu oświetlenia awaryjnego
- wpustu kablowego

NOTE

Lamps and a key not included

Reference number should be completed with codes:

- body material
- kind of mounting brackets
- glands arrangement
- battery backup unit
- glands size

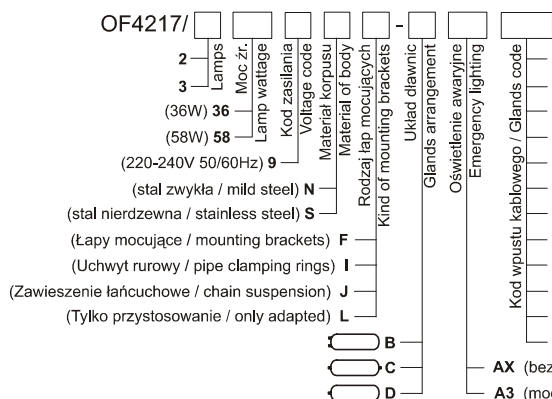
OF4217

ATEX II 2 G EEx ed IIC T5/T6

ATEX II 2 D EEx tD A21 T60°C

SPECYFIKACJA ZAMÓWIENIA

Poniższy kod jest przewidziany dla pomocy w prawidłowym wyborze wyposażenia. Utwórz numer zamówieniowy oprawy poprzez wstawienie kodu każdego komponentu w odpowiednie okno.



ORDER REQUIREMENTS

The following code is designed to help in selection of the correct fitting. Build up the reference number by inserting the code for each component into the appropriate box.

Zakres dławienia Cable diameter range	Rodzaj kabla Kind of cable	Materiał wpustu Material of glands
K11 → 7-12mm	niezbrojony no armoured	nylon (PA)
K12 → 10-14mm		
K13 → 10-16mm		
K14 → 14-18mm		
K21 → 7-12mm	niezbrojony no armoured	mosiadz niklowany galwanicznie nickel plated brass
K22 → 10-14mm		
K23 → 10-16mm		
K24 → 14-18mm		
K25 → 7-12mm	zbrojony armoured	mosiadz niklowany galwanicznie nickel plated brass
K26 → 10-14mm		
K27 → 10-16mm		
K28 → 14-18mm		

Kod wpustu kablowego / Glands code

AX (bez układu awaryjnego / without battery backup unit)
A3 (moduł awaryjny 3h / 3-hour battery backup unit)

Wyposażenie dodatkowe / Additional equipment

Nazwa	Nr rys.	Kod	Opis	Ilość na oprawę
Zawiesie łańcuchowe	8389-018-01	J	l=504mm	1 kpl / 1 set
Uchwyt rurowy	8357-502-01	I	R=30mm	2 kpl / 2 sets
Wspornik mocujący	8357-503-01	F	2xM8	2 kpl / 2 sets
Klucz	7341-031-01	T	3-kt / triangle	wg zamów. / on order
Name	Drwg. No.	Code	Description	Q-ty for one fitting

Kody zamówieniowe standardowych opraw łatwo dostępnych w sprzedaży
Standard fitting, available ex-stock, as follows

Typ oprawy	Skrócony typ oprawy	Opis
OF4217/2369NJ-BAXK11	-	2x36W, 220-240V 50/60Hz, korpus stal. zawiesie łańcuch., układ wpustów B, wpust K11 2x36W, 220-240V 50/60Hz, mild steel, chain suspension, glands arrang. B, glands size K11
OF4217/2369NJ-CAXK11	-	j.w. lecz układ wpustów C / as above but glands arrangement C
OF4217/3369NJ-BAXK11	-	3x36W, 220-240V 50/60Hz, korpus stal. zawiesie łańcuch., układ wpustów B, wpust K11 3x36W, 220-240V 50/60Hz, mild steel, chain suspension, glands arrang. B, glands size K11
OF4217/3369NJ-CAXK11	-	j.w. lecz układ wpustów C / as above but glands arrangement C
OF4217/2369SJ-BAXK11	OF4217-01X	2x36W, 220-240V 50/60Hz, korpus nierdz. zawiesie łańcuch., układ wpustów B, wpust K11 2x36W, 220-240V 50/60Hz, stainless steel, chain susp., glands arrang. B, glands size K11
OF4217/2369SJ-CAXK11	OF4217-02X	j.w. lecz układ wpustów C / as above but glands arrangement C
OF4217/3369SJ-BAXK11	OF4217-03X	3x36W, 220-240V 50/60Hz, korpus nierdz. zawiesie łańcuch., układ wpustów B, wpust K11 3x36W, 220-240V 50/60Hz, stainless steel, chain susp., glands arrang. B, glands size K11
OF4217/3369SJ-CAXK11	OF4217-04X	j.w. lecz układ wpustów C / as above but glands arrangement C
Reference number	Short ref. number	Description